



ПРОФЕССИОНАЛЬНОЕ
КЛИМАТИЧЕСКОЕ ОБОРУДОВАНИЕ

РУКОВОДСТВО ПО УСТАНОВКЕ И ЭКСПЛУАТАЦИИ

ФАНКОЙЛ

Однопоточный кассетный двухтрубный

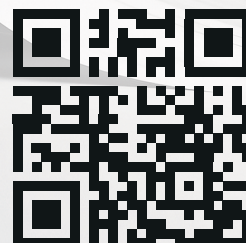
ПРИМЕНИМО К МОДЕЛЯМ

MDKC-300R / MDKC-400R

MDKC-V300R-B / MDKC-V400R-B / MDKC-V600R-B

mdv-aircond.ru

Благодарим вас за покупку нашего оборудования.
Внимательно изучите данное руководство и храните его в доступном месте.



Рекомендации по монтажу

Особенности монтажа

Внимание:

- Монтаж, ремонт и сервисное обслуживание оборудования должно осуществляться только квалифицированным персоналом.
 - Результатом неправильного монтажа, ремонта и техобслуживания могут являться электрошок, короткое замыкание, утечки, возгорание и другое повреждение оборудования.
 - Монтаж необходимо осуществлять строго в соответствии с инструкциями по монтажу.
 - При монтаже агрегата в небольшом помещении необходимо принять меры по сохранению концентрации воды в допустимых безопасных пределах в случае утечки воды.
- Для получения более детальной информации обратитесь к поставщику.
- Монтаж необходимо осуществлять на ровной поверхности, способной выдержать вес агрегата. В противном случае возможно падение агрегата. Агрегат должен устанавливаться в 2.3м от уровня пола. Оборудование не должно устанавливаться в прачечных.
 - Перед осуществлением доступа к клеммам необходимо отключить все источники питания.
 - Расположение агрегата должно обеспечивать свободный доступ к розетке.
 - На кожухе агрегата должна быть отметка – слово или символ, с указанием направления потока жидкости.
 - При работах по электроподключению необходимо следовать местным и национальным стандартам, а также рекомендациям инструкции по монтажу. Необходимо применение независимого контура и отдельного выхода.
 - В случае недостаточной мощности электроцепи или ее неисправности возможно возгорание и электрошок.
 - Используйте рекомендованный кабель, осуществите его правильный монтаж в соответствие с национальным законодательством. В случае неправильного соединения или фиксации возможен нагрев кабеля или возгорание соединений.
 - Прокладка кабеля должна быть осуществлена правильно, с необходимой фиксацией платы управления. В случае неправильной фиксации платы управления возможен нагрев в точке присоединения клеммы, возгорание и электрошок.
 - В случае повреждения силового кабеля он должен быть немедленно заменен.
 - Главный силовой выключатель должен быть подсоединен к стандартной проводке.
 - Не следует изменять длину силового кабеля, использовать удлинитель и подключать к выходу другое оборудование.
- В противном случае возможно возгорание и электрошок.
- При монтаже оборудования в зоне возможных землетрясений, тайфунов и сильных ветров необходимо осуществлять специальные меры.
 - В противном случае возможно падение агрегата.
 - В случае утечки воды во время монтажа необходимо немедленно проветрить помещение.
 - После завершения монтажных работ убедитесь в отсутствии утечек.

Внимание:

Осуществите заземление агрегата.

Не соединяйте провод заземления с газо- или трубопроводом, громоотводом или проводом заземления телефона. Результатом неверного или незавершенного заземления может стать электрошок.

Установите УЗО для предотвращения случая короткого замыкания.

Сначала осуществите подключение проводки наружного блока, затем – проводки внутреннего блока.

Не разрешается подключать агрегат к источнику питания до тех пор, пока не завершены работы по установке трубопровода и электроподключению.

Следуя рекомендациям инструкции по монтажу, установите дренажный трубопровод и осуществите изоляцию трубопровода для предотвращения конденсации.

Неправильная установка дренажного трубопровода может привести к утечке воды и порче имущества.

Рекомендуется устанавливать внутренний и наружный блоки, силовую и соединительную проводку на расстоянии по крайней мере 1 м от телевизоров и радиоприемников во избежание возникновения помех.






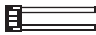






Не устанавливайте агрегат в следующих местах:

- Места, содержащие минеральные масла.
- Морское побережье с высоким содержанием соли в воздухе.
- Горячие минеральные источники с наличием каустических газов (например, сульфид).
- Фабрики, характеризующиеся значительными скачками напряжения.
- В автобусах и кабинах автомобилей.
- На кухне.
- Места в зоне сильных электромагнитных волн.
- Места с наличием горючих газов и материалов.
- Места с испарением кислых газов.

Порядок монтажа:

- Выберите место для монтажа.
- Установите внутренний блок.
- Установите наружный блок.
- Установите дренажный трубопровод.
- Осуществите электропроводку.
- Испытательный запуск.



Аксессуары

Наименование	Вид	Кол-во	Функция
Бумажный шаблон для монтажа блока		1	
Винт для панели		6	
Хомут пластиковый		10	
Хомут металлический		1	
		1	
RS485		1	
Пульт ДУ (+ инструкция по эксплуатации)		1	
Держатель пульта ДУ		1	
Монтажный винт для держателя		2	
		2	
Инструкция для пользователя		1	
Инструкция по монтажу		1	
		8	
		8	

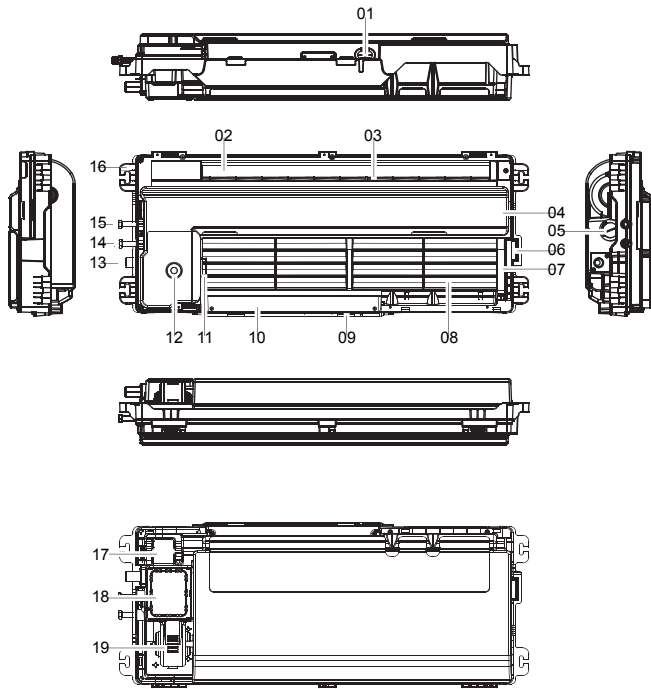
Приемка и погрузо-разгрузочные работы

При получении агрегата необходимо проверить упаковку, в случае повреждения необходимо немедленно сообщить об этом перевозчику.

При погрузо-разгрузочных работах необходимо обращать внимание на следующее:

1.  Бьющийся груз, необходимо осторожное обращение.
2.  Верх – необходима вертикальная транспортировка груза во избежание его повреждения.
3. Заранее выберите путь для погрузо-разгрузочных работ.
4. Как можно дольше сохраняйте оригинальную упаковку агрегата при погрузо-разгрузочных работах.
4. При подъеме агрегата используйте траверсы для предотвращения повреждения ремней и обращайтесь внимание на позицию центра тяжести агрегата.

УСТРОЙСТВО ФАНКОЙЛА



01	
02	
03	
04	
05	
06	2
07	
08	
09	/
10	/
11	1
12	
13	25
14	1/2"
15	1/2"
16	
17	
18	2-
19	

УСТАНОВКА ФАНКОЙЛА

Выбор позиции для монтажа

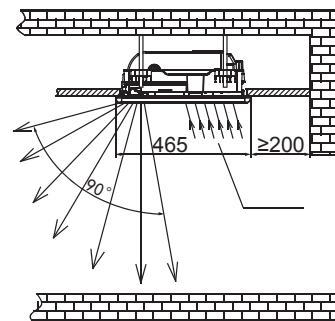
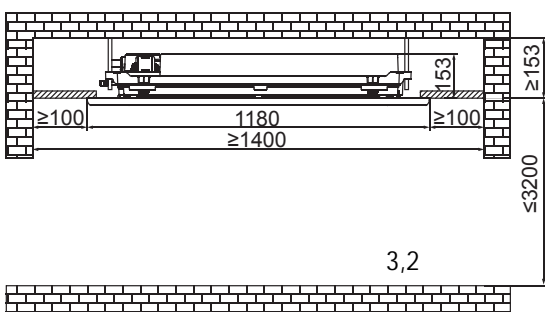
Не рекомендуется установка агрегата в нижеперечисленных местах по причине возможного возникновения неисправностей (в случае невозможности избежать этого обратитесь за рекомендациями к Вашему дилеру). - Места, содержащие минеральные масла (например, СОЖ).

- Морское побережье с высоким содержанием соли в воздухе.
- Горячие минеральные источники с наличием каустических газов (например, сульфид).
- Места с наличием высокочастотных машин и медицинского оборудования.
- Места с особыми природными условиями.

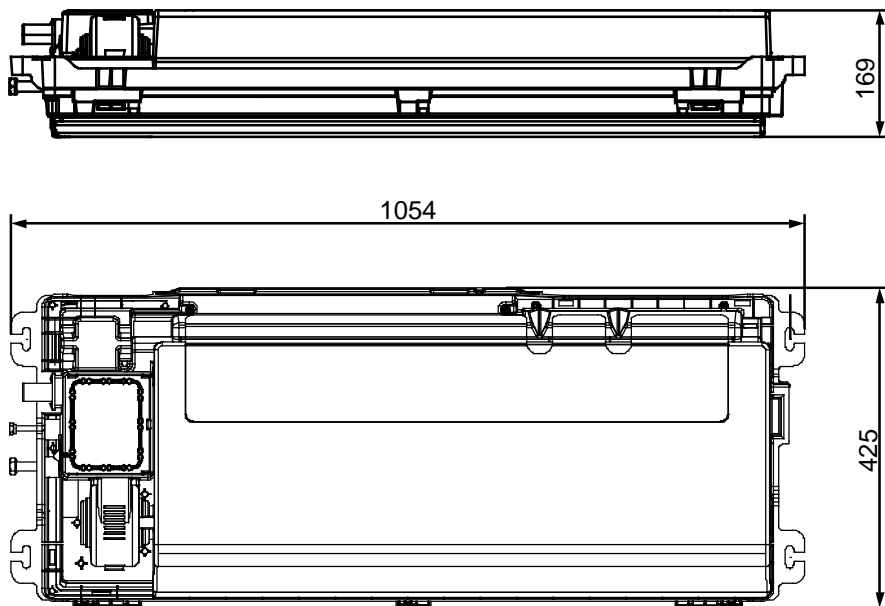
Рекомендуется монтаж в следующих условиях:

- ✓ Не затруднен доступ к патрубкам входящего и выходящего воздуха.
- ✓ Место монтажа выдерживает вес агрегата.
- ✓ Есть достаточное пространство для проведения техобслуживания.
- ✓ Есть достаточное сервисное пространство вокруг внутреннего блока (см. схему).
- ✓ Наличие электромагнитных волн.
- ✓ Место монтажа находится далеко от воздействия нагрева, пара и воспламеняющегося газа.

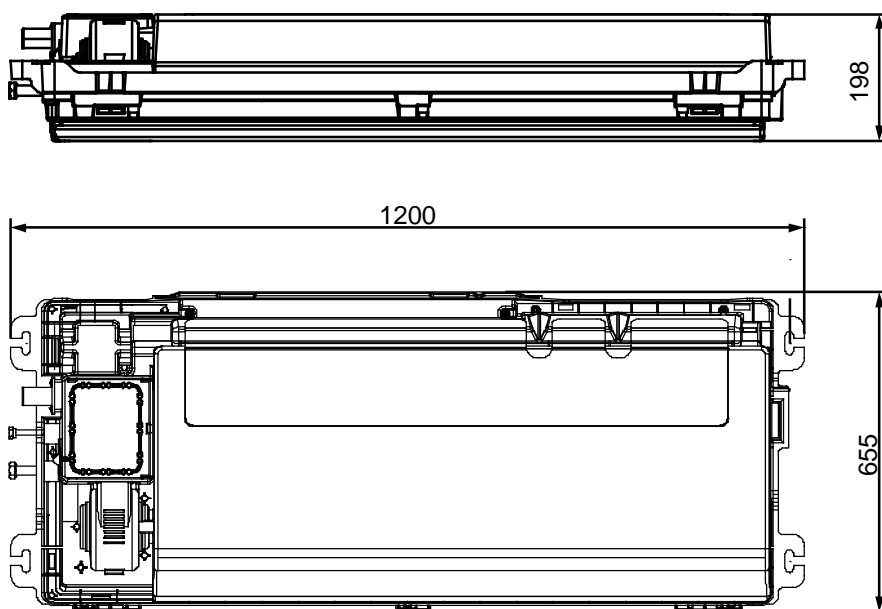
МЕСТО УСТАНОВКИ

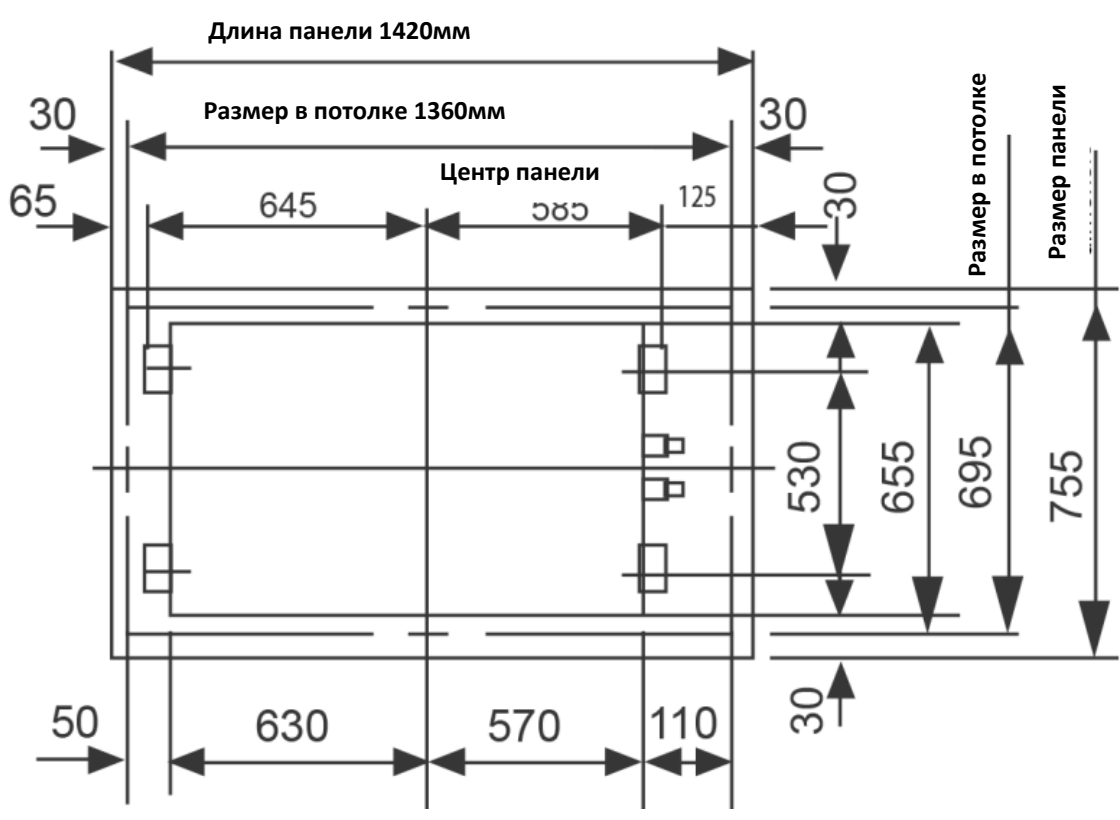
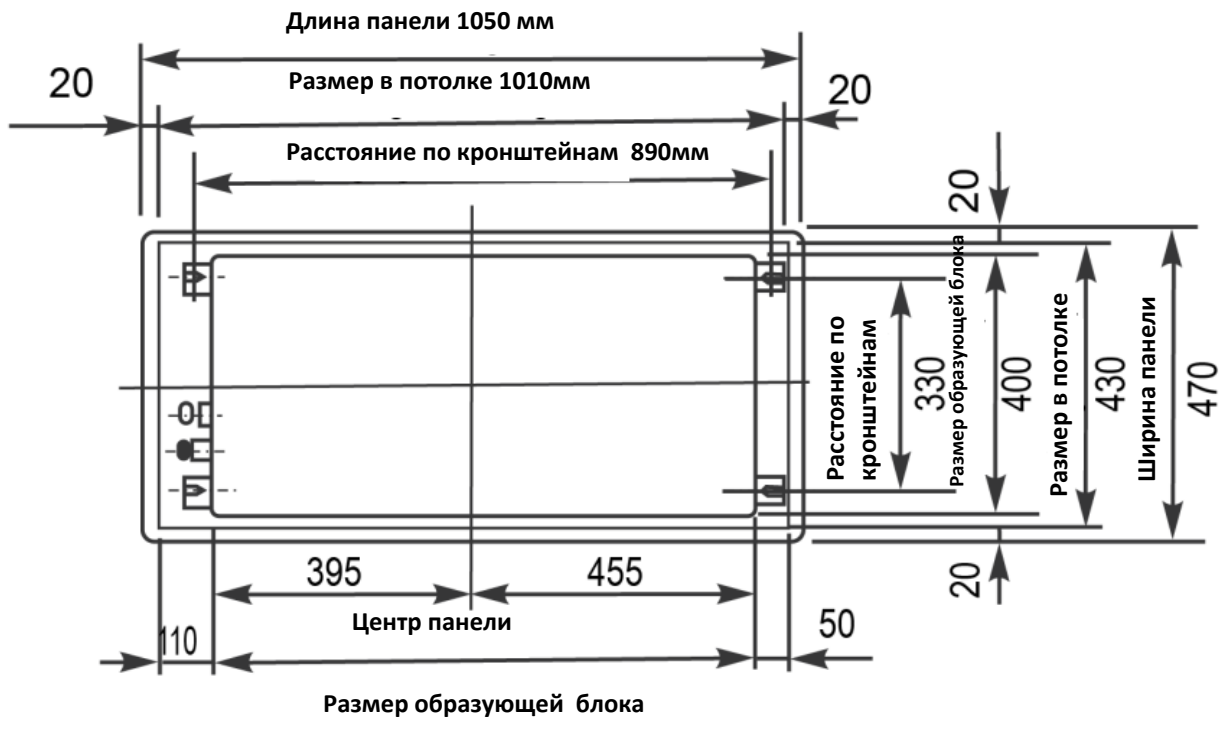


Габариты MDKC-300R/MDKC-400R/MDKC-V300R/MDKC-V400R

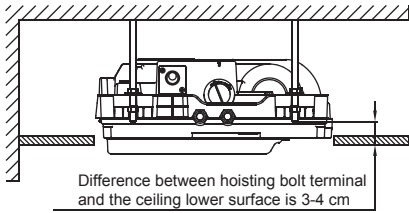


Габариты MDKC-600R/MDKC-V600R



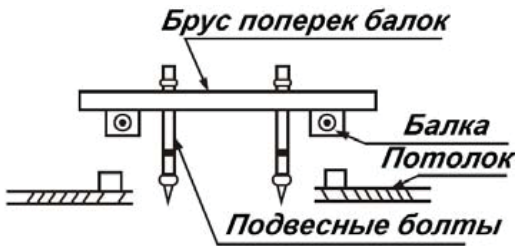


УСТАНОВКА ФАНКОЙЛА



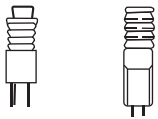
Деревянная конструкция

Положите квадратный брус поперек балок крыши, затем установите подвесные болты.



Железобетонные блоки

Используйте анкерные



(Скоба для подвешивания трубопровода и анкерный болт)

Новые бетонные блоки

Крепление болтов



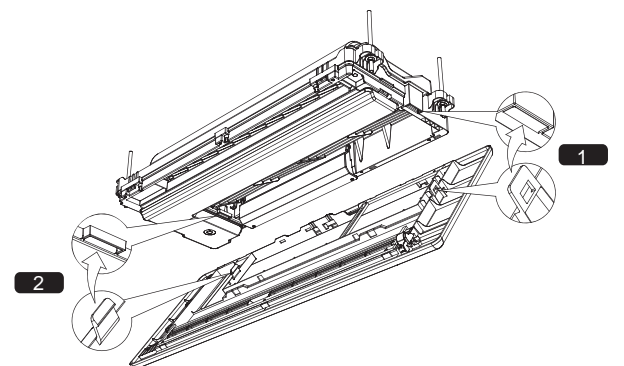
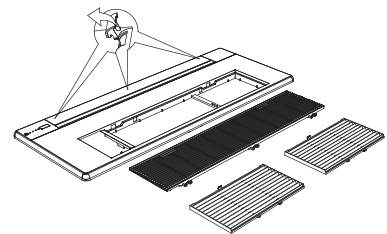
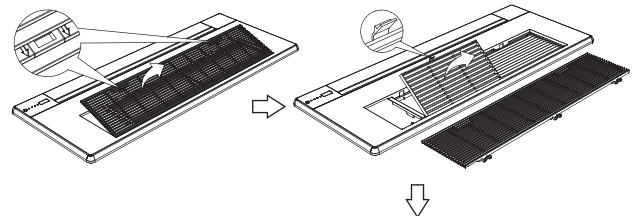
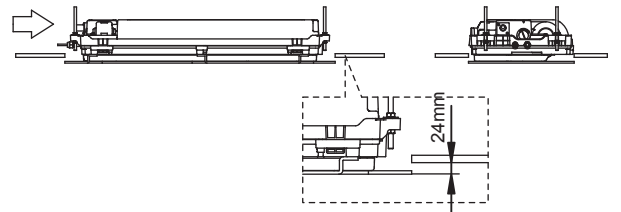
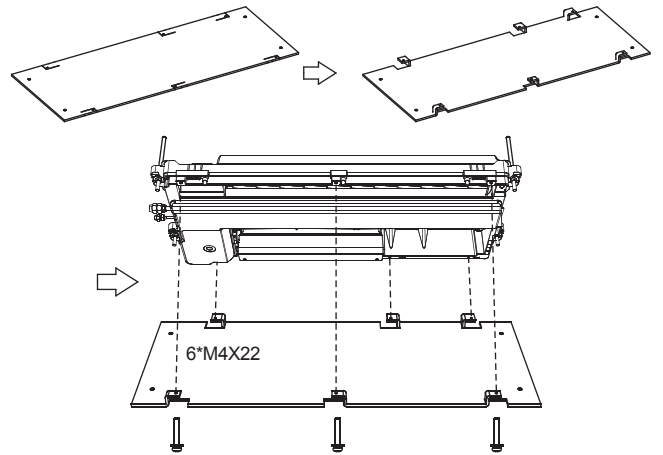
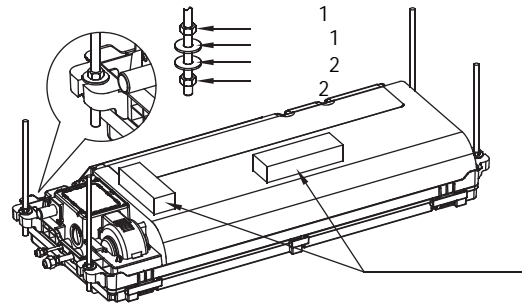
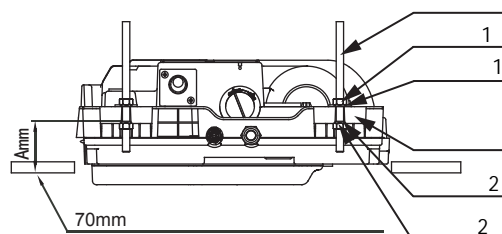
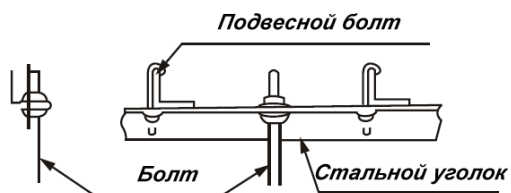
(При помощи самореза)

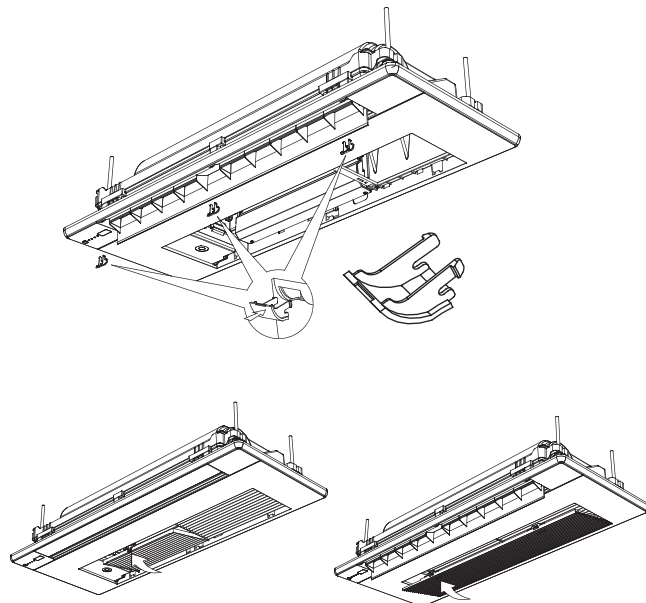
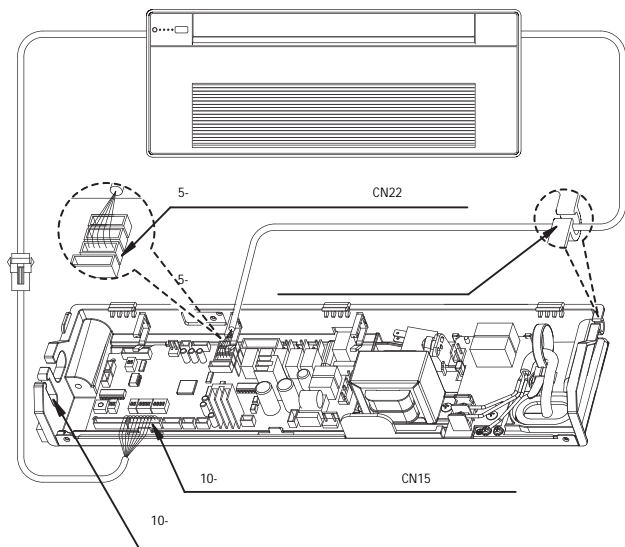


Дюбель и саморез

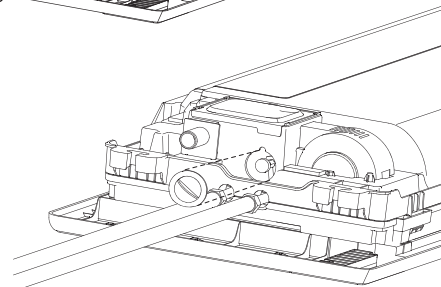
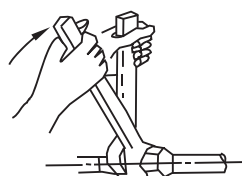
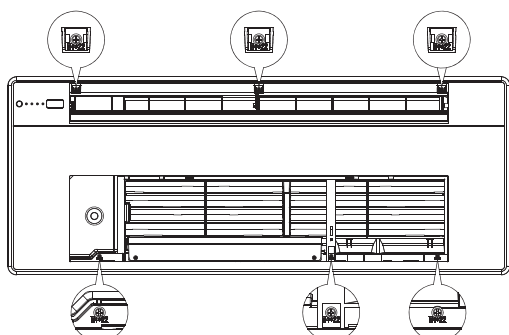
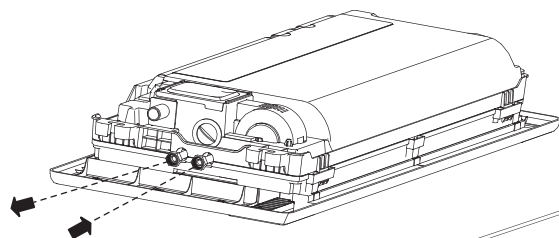
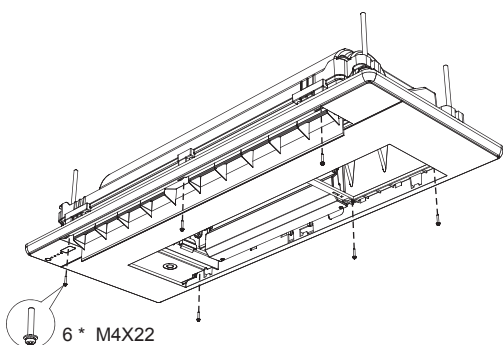
Стальная балка крыши

Установите непосредственно на стальной уголок





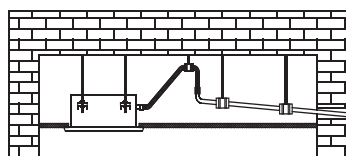
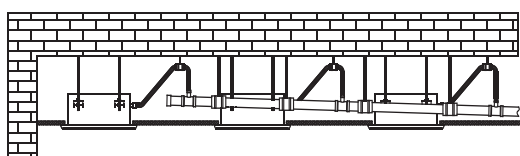
ПОДКЛЮЧЕНИЕ ТРУБ



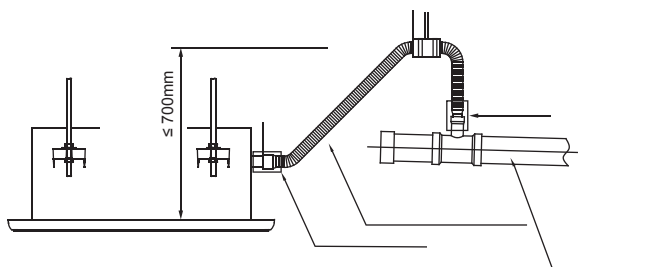
МОНТАЖ ДРЕНАЖА

Установка дренажного шланга внутреннего блока

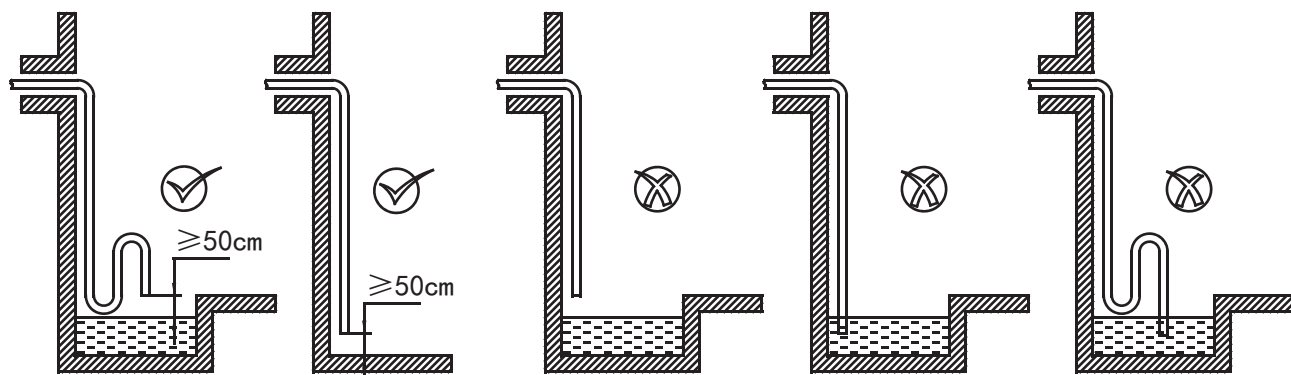
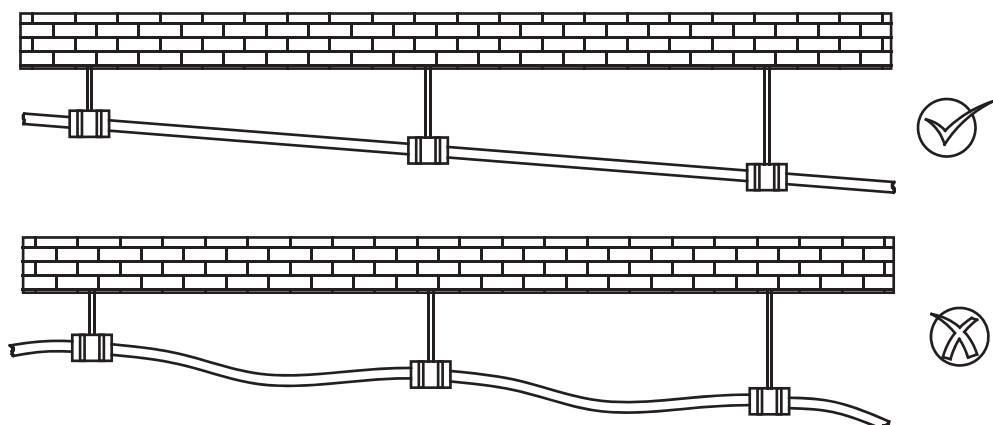
- 1) Для дренажного патрубка используется полихлорвиниловый шланг с наружным диаметром 37-39 мм, внутренним диаметром 32 мм.
- 2) Дренажный шланг и место его подключения к внутреннему блоку кондиционера должны быть хорошо теплоизолированы, чтобы на поверхности не конденсировалась влага
- 3) Для подключения дренажного шланга к внутреннему блоку используйте жесткий полихлорвиниловый соединитель, убедитесь, что вода не вытекает через стыки.
- 4) Дренажный шланг должен быть наклонен наружу (в направлении потока воды) с уклоном более 1/100. до 1 м. или скрепить дренажный шланг внутреннего блока с соединительной дренажной трубой



- б) в случае, когда основная дренажная труба выше, чем дренажные шланги от нескольких внутренних блоков, то необходимо поднять шланги вертикально, но не более, чем на 700 мм. от места подключения



7) выходное отверстие дренажного шланга должно быть на высоте не менее 50 мм от земли или дна емкости, куда стекает конденсат, не погружайте конец шланга в воду. Если конденсат сливается в канализацию, необходимо устроить на шланге U-образный сифон с водяным затвором, чтобы неприятный запах не проникал в помещение.



ДРЕНАЖ КОНДЕНСАТА

- убедитесь, что конденсат беспрепятственно стекает по шлангу.
- Если подвесной потолок еще не установлен, нужно протестировать дренажную систему перед его установкой.

1) снимите тестовую крышку и залейте в водосборник 2000 мл воды через трубку

2) включите электропитание блока и запустите его в режиме охлаждения. Прислушайтесь к звукам, издаваемым насосом. Проверьте, удаляется ли конденсат по шлангу (после включения кондиционера может пройти около минуты до начала вытекания конденсата, в зависимости от длины шланга). убедитесь, что вода не вытекает через места соединения труб.



ВНИМАНИЕ!

При обнаружении неполадок сразу же устраните проблему.




3) выключите блок, отключите его питание и закройте тестовую крышку.

чтобы полностью слить воду из водосборника во время обслуживания кондиционера, эта пробка должна быть установлена на место и плотно закреплена, иначе конденсат будет вытекать через отверстие.







Установки переключателей для моделей MDKC-V***R





0/1 значение установки переключателя	
 Значит 0	 Значит 1

S3 Установка производительности

S3	Модель
S3 [0000] 	300
S3 [0001] 	400
S3 [0010] 	600

ENC1 Установка адреса

ENC1  S4_1/2 [00] 	ENC1 dial code 0 (default)
ENC1  S4_1/2 [00] 	ENC1 положение 0-F равно адресам 0-15
ENC1  S4_1/2 [01] 	ENC1 положение 0-F равно адресам 16-31

ENC1  S4_1/2 [10] 	ENC1 положение 0-F гравно адресу 32-47
ENC1  S4_1/2 [11] 	ENC1 положение 0-F гравно адресу 48-63

S1 функциональный переключатель

S1		ON	
S1-1	[0000] 		2-хтрубная модель (по умолч.)
	[1000] 		Резерв
S1-2	[0000] 		Без увеличения скорости вентилятора (по умолчанию)
	[0100] 		С увеличением скорости
S1-3	[0000] 		Норм. защита от обдува холодн. воздухом (по умолчанию)
	[0010] 		Защита от обдува холодн. воздухом, высокая температура
S1-4	[0000] 		Включать нагрев + ТЭН (по умолчанию)
	[0001] 		Включать ТЭН, выключать нагрев





S2 функциональный переключатель

S2		ON	
S2_1/2 [0000] 		Закрывать клапан в охлаждении, гистерезис 0 C (по умолчанию)	
S2_1/2 [0100] 		Закрывать клапан в охлаждении, гистерезис 1 C	
S2_1/2 [1000] 		Закрывать клапан в охлаждении, гистерезис 2 C	
S2_1/2 [1100] 		Закрывать клапан в охлаждении, гистерезис 3 C	
S2_3/4 [0000] 		Закрывать клапан в обогреве, гистерезис 3 C (default)	
S2_3/4 [0001] 		Закрывать клапан в обогреве, гистерезис 1 C	
S2_3/4 [0010] 		Закрывать клапан в обогреве, гистерезис 6 C	
S2_3/4 [0011] 		Закрывать клапан в обогреве, гистерезис 8 C	

Примечание

Функция S1-4 работает только при подключении к источнику горячей воды.

S4 переключение диапазона скоростей мотора

S4_3		ON	
S4_3 [0000] 		DC мотор стандартн. скорость (по умолч.)	
S4_3 [0010] 		DC мотор высокая скорость	

ЭЛЕКТРИЧЕСКИЕ ХАРАКТЕРИСТИКИ

		MDKC-***R/MDKC-V***R
		1
		220-240V~50Hz
()		6
, 2		3×1.5

КОДЫ ОШИБОК ДЛЯ МДКС-***R

КОДЫ ОШИБОК ДЛЯ МДКС-V***R

	Значение
E2	Ошибка датчика температуры воздуха(МДКС/МДКС-V)
E3	Ошибка датчика температуры теплообменника (МДКС/МДКС-V)
E7	EEPROM, ошибка чтения (МДКС/МДКС-V)
E8	Неисправность э/двигателя (МДКС-V)
EE	Ошибка по переполнению дренажного поддона (МДКС/МДКС-V)
PF	Резерв
P0	Защита от замораживания (МДКС-V)
P1	Темп.подаваемой воды выше или ниже диапазона работы (МДКС-V)

Схема подключения МДКС-300R, МДКС-400R

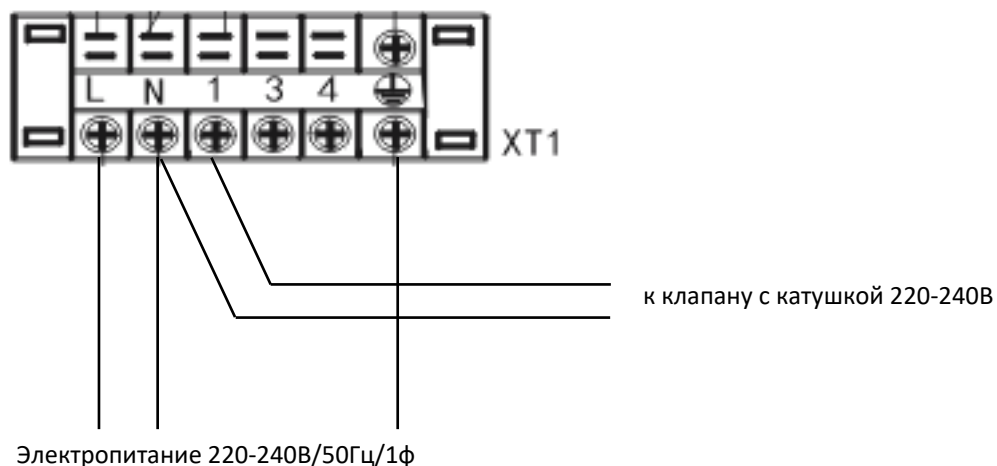


Схема подключения МДКС-V600R, МДКС-600R



